

Typ: CE = privod vzduchu z jednej strany "superplochy" Výkony/Rozmery

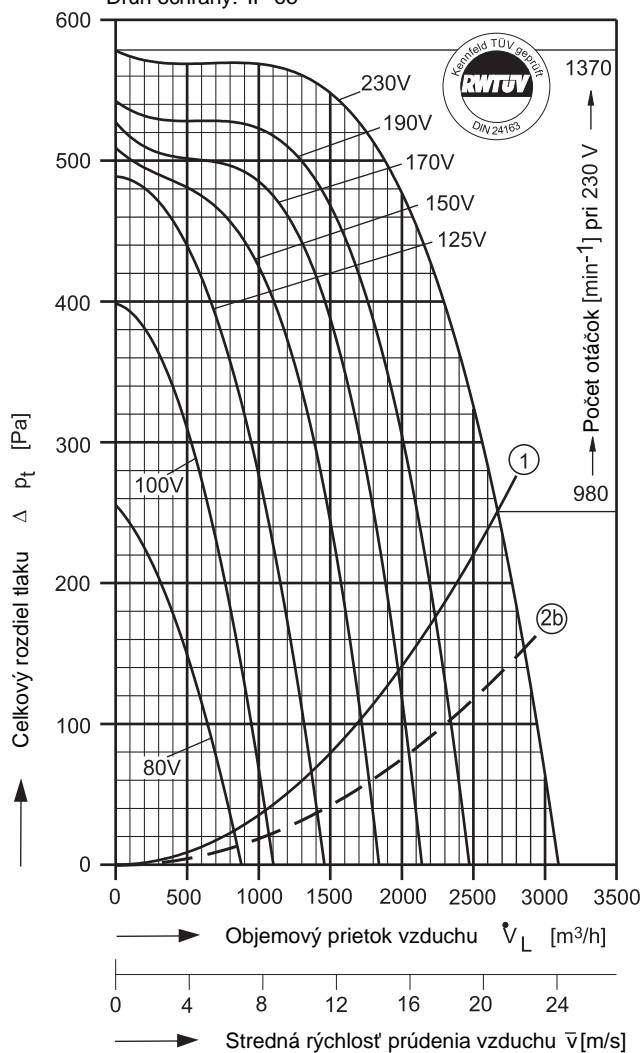
FISCHBACH
COMPACT
GEBLÄSE®

Typ: CFE 840/E 35 [230V 1N~ 50 Hz]

Prevádzkový kondenzátor 25 µF - 400 VDB
Druh ochrany: IP 65

Prosím udajte nasávaciu stranu !

Akustické údaje sú uvedené na nasledujúcich stranách.



$P_{max} = 1,10 \text{ kW}$ $I_A / I_N = 1,7$ $I_{max} = 5,06 \text{ A}$

① Charakteristika dynamickej zložky, vzťahujúca sa na výstupnú plochu ventilátora 0,0357 m². Hraničná krivka pre maximálnu možnú teplotu prostredia: 60°C.

②b Charakteristika nárastu tlaku pri kanálovom prepojení pomocou difúzera - uhlového rámu. Dĺžka kanála: 1,5 m.

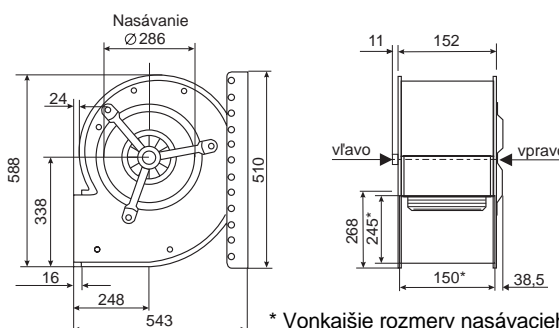
Napätie [V]	Objemový prietok [m³/h] p $\rho = 1,2 \text{ kg/m}^3$ a odber prúdu [A] (druhý riadok)						
	voľný prietok	Celkový rozdiel tlaku Δp_t [Pa]					
		40	80	120	200	300	400
80	835 2,19	790 2,18	690 2,15	590 2,09	320 1,87		
100	1050 2,76		980 2,70	915 2,62	765 2,44	530 2,13	
125	1375 3,39		1345 3,34	1285 3,21	1150 3,05	950 2,72	665 2,27
150	1705 3,87			1690 3,84	1580 3,67	1390 3,36	1110 2,89
170	1965 4,59				1885 4,10	1710 3,79	1465 3,36
190	2250 4,59				2190 4,49	2010 4,18	1760 3,75
230	2690 5,06					2560 4,84	2290 4,42

Úspora energie a ešte tichšia prevádzka pomocou regulátorov počtu otáčok a regulačnej automatiky od firmy FISCHBACH

Napätiová regulácia	Typ*	Obj. č.*
Plynulá od 0 do 100 % a od 100 do 0 %	FDR 55	6163
Viacstupňovo, v 7 stupňoch	FDR 750	6202
Plne automatická prevádzka pomocou FISCHBACH regulačnej automatiky**	FRA 55	6252

* údaje sa vzťahujú na regulátory, ktoré je možné napojiť v kryte, k ďalšiemu výberu pozri register „regulátory“.

** potrebný snímač skutočnej hodnoty a vysieláč požadovanej hodnoty na objednávku.



Tiché ako mačka



V diagrame je znázornený celkový rozdiel tlaku ako suma z dynamickeho a statickeho tlaku nad rámec objemového prietoku. Na dolnej strane ohraničujúcej krivky 1 je možné zistiť rozdiel v dynamickom a na hornej strane rozdiel v statickom tlaku.

Aby sa docielil náporový účinok z dynamickej zložky tlaku prostredníctvom kanálového prepojenia z tlakovej (výtláčnej) strany podľa difúzera-uhlového rámu od firmy FISCHBACH, platí krivka 2b ako ohraničujúca krivka dynamickej zložky tlaku.