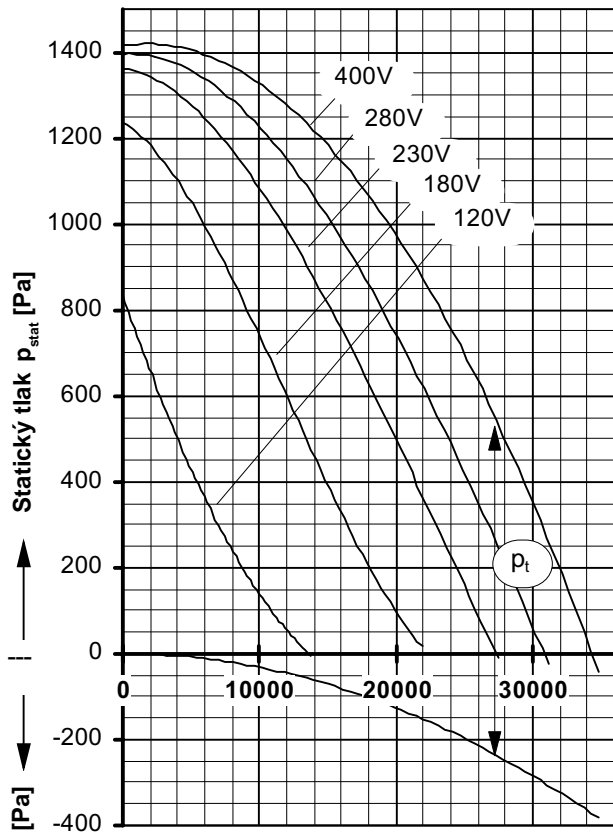


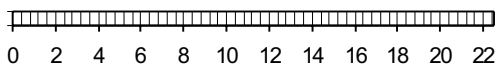
Typ: HD 630/TD 10 [400V 3 N~ 50 Hz]

Druh ochrany: IP 65

Akustické údaje sú uvedené na nasledujúcich stranách.



Objemový prietok vzduchu  $\dot{V}_L$  [m<sup>3</sup>/h]



Stredná rýchlosť prúdenia vzduchu  $\bar{v}$  [m/s]

$p_t$ : Celkový rozdiel tlaku =  $p_{dyn} + p_{stat}$

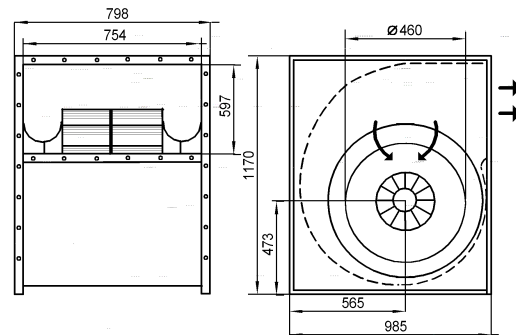
$P_{max} = 14,00$  kW     $n_{max} = 1450$  min<sup>-1</sup>  
 $I_{max} = 30,50$  A     $I_A/I_N = 3,1$

Maximálna teplota vzduchu na vstupe: 65°C

Napätie [V]	Objemový prietok [m <sup>3</sup> /h] $\rho = 1,2$ kg/m <sup>3</sup> a odber prúdu [A] (druhý riadok)							
	voľný prietok	Celkový rozdiel tlaku $\Delta p_t$ [Pa]						
		300	500	700	900	1000	1100	1300
120	13600 22,64	6970 21,13	4000 19,29	1480 17,18				
180	22250 29,89	16420 27,64	13450 25,85	10550 23,69	7570 21,03	5900 19,35	4000 17,26	
230	27300 30,44	22900 29,43	20000 28,32	16870 26,73	13530 24,59	11700 23,23	9670 21,55	4050 16,00
280	30850 29,80	26720 28,57	23810 27,48	20710 26,12	17250 24,36	15300 23,25	13200 21,96	7600 18,07
400	34350 29,33	30700 28,62	28000 28,02	24950 27,27	21420 26,29	19400 25,68	17150 24,96	11100 22,80

Úspora energie a ešte tichšia prevádzka pomocou regulátorov počtu otáčok a regulačnej automatiky od firmy FISCHBACH		
Napätiová regulácia	Typ*	Obj. č.*
Plynulá od 0 do 100 % a od 100 do 0 %	FDR 400/3	6237
Viacstupňovo, v 5 stupňoch	FDR 40/3	6179
FISCHBACH regulačná automatika	FRA 400/3	6287
Frekvenčný menič FFU	na objednávku	

\* údaje sa vzťahujú na regulátory, ktoré je možné napojiť v kryte, k ďalšiemu výberu pozri register „regulátory“.



Tiché ako mačka